

Dampkappen Afzuigkap, rvs AISI304, rvs labyrint filters, wandmodel, 1200x1100mm

ITEM # _____

MODEL # _____

NAAM # _____

SIS # _____

AIA # _____



642089 (MP1112DT)

Afzuigkap, rvs AISI304, rvs
labyrint filters, wandmodel,
1200x1100mm

Omschrijving

Punt nr

Afzuigkap voor muur opstelling. Uitgevoerd met vlakke kopzijden en lengtezijden. Aan de voorzijde is de kap slechts 138 mm hoog voor een grotere stahoogte onder de kap.

afzuigkapaciteit 1500 m³/uur
vetfilters 2x 500x400x30 mm
lucht afvoeropening 298x262 mm

Belangrijkste Gegevens

- Buitenste panelen met afgebogen randen om verwondingen te voorkomen.
- Voorbereid voor de installatie van verlichting.
- Laag geluidsniveau.

Constructie

- Ophangogen en pluggen voor plafondmontage.
- Afvoeropening met afvoerpijp om vet en olie af te voeren naar een container van roestvrijstaal AISI304.
- AISI 304 RVS condensopvangbak.
- Labyrint filters garandeert een constante, filtratie om verstopping te voorkomen en om te beschermen tegen brand.
- AISI 304 RVS dichte panelen voor een correcte uitlaatgassen afvoer.
- Afvoergaten zijn ontworpen om drukval te minimaliseren.
- Geheel vervaardigd in AISI 304 RVS.
- AISI 304 RVS labyrint filters gemakkelijk verwijderbaar voor reiniging.

Optionele Accessoires

- Snelheidsregelaar voor ventilator tot 1,17kW PNC 640076
- Afvoer voor afzuigkappen, diameter 1/2" (m), met plug PNC 640409

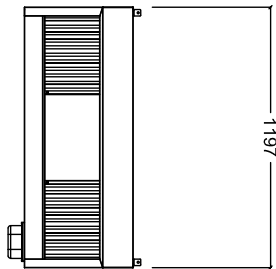
Gekeurd: _____



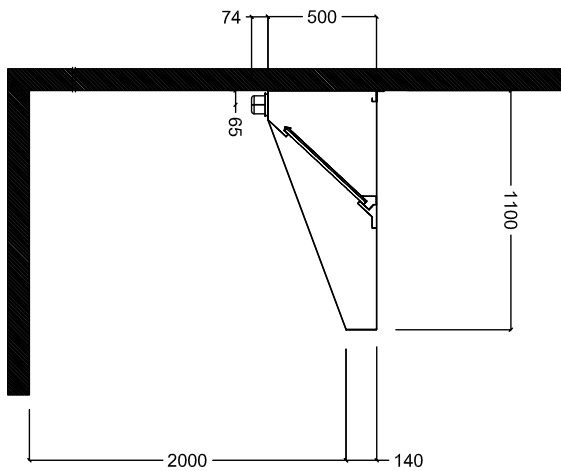
Electrolux
PROFESSIONAL

Dampkappen Afzuigkap, rvs AISI304, rvs labyrint filters, wandmodel, 1200x1100mm

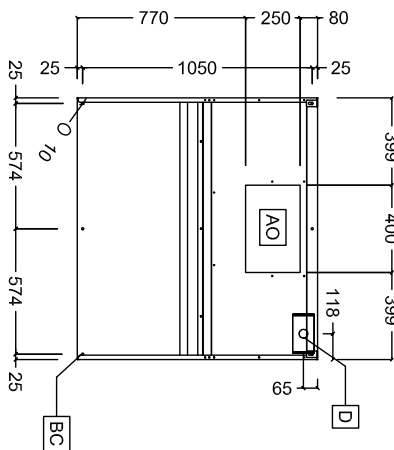
Front aanzicht



Zij aanzicht



Boven aanzicht



Algemene Gegevens:

Afmetingen, extern, breedte:	
642089 (MP1112DT)	1200 mm
Afmetingen, extern, diepte:	1100 mm
Afmetingen, extern, hoogte:	500 mm
Gewicht, netto:	ISO 9001 kg

Afzuiging vereisten:

Lucht capaciteit:	1800 mc/h
-------------------	-----------

Dampkappen
Afzuigkap, rvs AISI304, rvs labyrint filters, wandmodel, 1200x1100mm

Het bedrijf behoudt het recht de producten te wijzigen.